


processo n. 07/2023 - dispensa 025/02023

financeiro <financeiro@srimplementos.com>

Qua, 2023-10-11 14:25

Para:licitacao@palma.mg.gov.br <licitacao@palma.mg.gov.br>

 12 anexos (4 MB)

anexo II proposta.pdf; Anexo IV - declaracao unificada.pdf; cartao cnpj.pdf; certidao falencia.pdf; Certidao federal.pdf; certidao municipal.pdf; certidao negativa de debitos trabalhistas.pdf; certidao negativa sefaz rs.pdf; cnh diogo.pdf; cnh nova Douglas.pdf; Consulta Regularidade do Empregador.pdf; contrato social.pdf;

Boa tarde,

Senhores encaminhamos em anexo documentação referente processo nr. 075/2023, dispensa 025/2023.

Qualquer dúvida

Atenciosamente,

Douglas Toso
Diretor Financeiro

Telefone: (54) 3330-1591

WhatsApp: (54) 9 9705-2326

Site: www.srimplementos.com



nos colocamos a disposição.

RECEBIDO

11 / 10 / 2023

Prefeitura Municipal de Palma/MG
LICITAÇÃO
licitacao@palma.mg.gov.br



PROCESSO Nº. 075/2023

DISPENSA Nº. 025/2023

ANEXO II

MODELO DE PROPOSTA COMERCIAL

COM BASE NO ART. Nº 75, INCISO II da Lei 14.133/2021

RAZÃO SOCIAL: INDÚSTRIA DE MÁQUINAS AGRÍCOLAS CARAZINHO LTDA

CNPJ: 30.182.682/0001-61

ENDEREÇO: BR 386 KM 180 – CAPÃO DO LEÃO – CARAZINHO/RS

TELEFONE / FAX: (54) 3330 1591

EMAIL: financeiro@simplementos.com

Objeto: AQUISIÇÃO DE 01 (UMA) ENXADA ROTATIVA ENCANTEIRADORA ADUBADORA.

Item	Quant.	Descrição	Marca	Modelo	Valor unit	Valor total
1	1	Enxada rotativa encanteiradora adubadora, largura mínima de corte 1,30m, largura mínima do canteiro 1,10m, largura mínima total da máquina 1,70m, comprimento mínimo da máquina 1,50m, número mínimo de flanges: 5, número mínimo de enxadas: 30, peso mínimo 590Kg, rotação mínima: 231, rotação mínima da TDP (RPM): 540, potência mínima 40CV, capacidade mínima do compartimento de adubo 340Kg.	SR	SREEA 1300	30.036,00	30.036,00

Valor total global: R\$ 30.036,00 (Trinta mil e trinta e seis reais).

Indústria de Máquinas Agrícolas Carazinho Ltda Rua Guanabara, 194 bairro Fey
Carazinho/RS Cep: 99.500-000 Telefone: (54) 3331 5479 e-mail: sr@simplementos.com

RECEBIDO

11 / 10 / 2023


Prefeitura Municipal de Palma/MG
LICITAÇÃO
licitacao@palma.mg.gov.br



PRAZO DE VALIDADE DA PROPOSTA

- 60 dias

CONDIÇÕES DE PAGAMENTO

- 30 dias

PRAZO E LOCAL DE ENTREGA/EXECUÇÃO:

- Praça Getúlio Vargas, n. 26 – Centro – Palma/MG,
CEP: 36.750-000

Despesas inerentes a impostos, tributos, contratação de pessoal e outros, correrão totalmente por conta da Empresa contratada;

Apresentamos nossa proposta conforme o estabelecido no Edital.

Carazinho/RS, 11 de outubro de 2023.

DIOGO
TOSO:8342
7732053

Assinado de forma
digital por DIOGO
TOSO:83427732053
Dados: 2023.10.11
13:39:04 -03'00'

INDUSTRIA DE
MAQUINAS
AGRICOLAS
CARAZINHO LTDA EM
RECUPERACAO
JU:30182682000161

Assinado de forma digital por
INDUSTRIA DE MAQUINAS
AGRICOLAS CARAZINHO LTDA
EM RECUPERACAO
JU:30182682000161
Dados: 2023.10.11 13:39:19
-03'00'

Diogo Toso
Sócio Gerente

RECEBIDO

11 / 10 / 2023


Prefeitura Municipal de Palma/MG
LICITAÇÃO
licitacao@palma.mg.gov.br

PROCESSO Nº. 075/2023

DISPENSA Nº. 025/2023

ANEXO IV

MODELO DE DECLARAÇÃO CONJUNTA

A empresa Indústria de Máquinas Agrícolas Carazinho Ltda, CNPJ: 30.182.682/0001-61, situada à BR 386 KM 180, bairro Capão do Leão, no Município de Carazinho/RS, CEP: 99.500-000, através de seu representante legal abaixo assinado:

DECLARA, para fins do disposto no inciso V do art. 27 da Lei nº 8.666, de 21 de junho de 1993, acrescido pela Lei nº 9.854, de 27 de outubro de 1999, que não emprega menor de dezoito anos em trabalho noturno, perigoso ou insalubre e não emprega menor de dezesseis anos;

DECLARA, sob as penas da Lei e, em especial, em conformidade com a Lei Federal nº 14.133/2021, que cumpre todos os requisitos de habilitação estabelecidos no Edital

DECLARA, sob as penas da lei, para surtir efeito junto à Prefeitura Municipal, no procedimento licitatório, que não incide na proibição contida no inciso XXXIII do art. 7º da Constituição da República Federativa do Brasil.

DECLARA, sob as penas da lei, que, até a presente data, inexistem fatos impeditivos para sua habilitação no presente processo licitatório, estando ciente da obrigatoriedade de declarar ocorrências posteriores.

DECLARA não possui, nem possuiu nos últimos doze meses, sócios ou administradores que sejam servidores ou agentes políticos da Prefeitura Municipal, bem como não possui sócio ou administrador que seja cônjuge, companheiro ou parente em linha reta, colateral ou por afinidade, até o terceiro grau de agente político da Prefeitura Municipal e dos agentes públicos membros da comissão de licitação, ciente de que declaração falsa é crime legalmente previsto no Código Processo Civil Brasileiro.

DECLARA, sob as penas da lei, que atualmente, não está cumprindo pena de INIDONEIDADE PARA LICITAR E CONTRATAR COM A ADMINISTRAÇÃO PÚBLICA, em qualquer de suas esferas Federal, Estadual, Municipal e no Distrito Federal.

DECLARA, que aceita as condições do Edital em referência e, caso seja vencedor da licitação, fornecerá os produtos de acordo com a planilha fornecida e pelos preços unitários/global propostos e aceitos pelo Município.

DECLARA ainda que fornecerá os produtos de acordo com as diretrizes e normas técnicas adotadas, obedecendo às ordens expedidas pelo Contratante, durante a execução do objeto.

DECLARA, o enquadramento na condição de microempresa e empresa de pequeno porte, nos termos da Lei Complementar nº 123, de 2006 (**RETIRAR SE NÃO FOR MEI, ME OU EPP**).

DECLARA, o cumprimento das exigências de reserva de cargos para pessoa com deficiência e para reabilitado da Previdência Social, de que trata o art. 93 da Lei nº 8.213, de 24 de julho de 1991, se couber

Por fim, declaramos que a empresa dispõe de máquinas, equipamentos e pessoal especializado, necessários à execução do objeto.

E, por ser a expressão fiel da verdade, firma a presente.

Carazinho/RS, 11 de outubro de 2023

DIOGO

TOSO:83427

732053

Assinado de forma digital por DIOGO TOSO:82427732053
Dados: 2023.10.11 13:26:05 -03'00'

INDUSTRIA DE MAQUINAS AGRICOLAS CARAZINHO LTDA EM RECUPERACAO
JU:30182682000161

Assinado de forma digital por INDUSTRIA DE MAQUINAS AGRICOLAS CARAZINHO LTDA EM RECUPERACAO
Dados: 2023.10.11 13:26:29 -03'00'

Diogo Toso

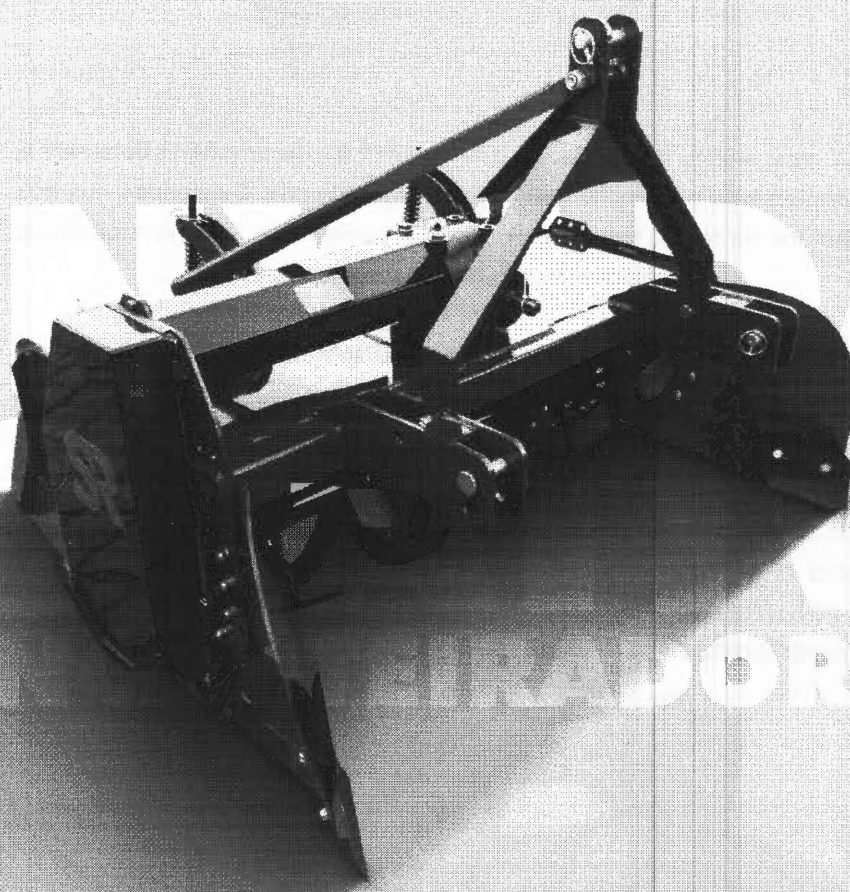
RECEBIDO

11 / 10 / 2023

Prefeitura Municipal de Palma/MG
LICITAÇÃO
licitacao@palma.mg.gov.br



Tecnologia ao alcance do produtor



Enxada Rotativa
Encanteiradora

RECEBIDO

11 / 10 / 2023

A handwritten signature in blue ink, appearing to be 'R. S. S.', is written over the date.

Prefeitura Municipal de Palma/MG

LICITAÇÃO

licitacao@palma.mg.gov.br

Transmissão reforçada,
conta com engrenagens
de dentes helicoidais
em banho de óleo
suportando trabalhos
pesados.



Tampa traseira
com molas,
dando maior qualidade
e formatação do canteiro,
permitindo diversas
regulagens conforme
a pressão adicionada.

Transmissão lateral com
corrente e engrenagens
reforçadas, com
relação de transmissão
escalonada evitando
quebras e dando
durabilidade em
serviços pesados.

Modelo	SREE900	SREE1100	SREE1200	SREE1300	SREE1500	SREE1750	SREE2000
Largura de corte (m)	0,90	1,10	1,20	1,30	1,50	1,75	2,00
Largura de canteiro (m)	0,70	0,90	1,00	1,10	1,25	1,50	1,75
Largura total da máquina (m)	1,25	1,45	1,60	1,70	1,95	2,05	2,15
Comprimento da máquina (m)	1,50	1,50	1,50	1,50	1,50	1,50	1,50
Número de flanges	3	4	5	5	6	7	8
Número de enxadas	18	24	30	30	36	42	48
Peso (kg)	400	472	495	505	516	548	598
Rotação das enxadas	231	231	231	231	231	231	231
Rotação da TDP (rpm)	540	540	540	540	540	540	540
Potência necessária (cv)	30	30-40	40-50	40-50	50-60	60-70	65-75

RECEBIDO

11 / 10 / 2023



+55 (54) 3330-1591

+55 (54) 3331-5479

Rodovia BR 386, KM 180
Carazinho/RS, 92500-000

CITAÇÃO
licitacao@palma.mg.gov.br

www.srimplementos.com

Prefeitura Municipal de Palma/MG

DISPENSA Nº 25/2023 - PARTICIPAÇÃO EMPRESA: MANJATO TRATORES LTDA

Manjato Tratores <manjato.rs@gmail.com>

Sex, 2023-10-13 09:45

Para:licitacao@palma.mg.gov.br <licitacao@palma.mg.gov.br>

 1 anexos (11 MB)

PALMA MG - DISPENSA Nº 25-2023.pdf;

Bom dia..

Encaminhamos em anexo: proposta financeira, declaração e folder do produto oferecido na DISPENSA nº 25/2023 - ENXADA ROTATIVA ENC. ADUBADORA.

Aguardamos resultado...

Att

Eduardo Weiler Schmitz

CRA/RS: 41.187

Administrativo / Financeiro / Vendas / Licitações

Celular/WhatsApp: (55) 9 9914-8389

Fone/Fax: (55) 3781-1131

Santo Augusto - RS -

MANJATO TRATORES LTDA ### 00.492.308/0001-00

RECEBIDO

13 / 10 / 2023



Prefeitura Municipal de Palma/MG

LICITAÇÃO

licitacao@palma.mg.gov.br

**MANJATO TRATORES LTDA**

CNPJ: 00.492.308/0001-00

Insc. Estadual: 115/0028936 – Insc. Municipal: 1234

Av. Comércio, 1496 - Santo Augusto – RS

CEP: 98.590-000 - Fone/Fax: 55 3781-1131

Email: manjato.rs@gmail.com

CONTATOS: LUIZ AUGUSTO (55) 9 9994-3288 – EDUARDO (55) 9 9914-8389

DADOS BANCÁRIOS: BCO. DO BRASIL AG.: 0732-3 C/C.: 3593-9

**À PREFEITURA MUNICIPAL DE PALMA / MG
DISPENSA Nº 25/2023 – PROCESSO Nº 75/2023**

Declaramo-nos de pleno acordo com os termos e condições do Edital modalidade dispensa nº 25/2023, apresentando a seguinte proposta financeira:

PROPOSTA FINANCEIRA

ITEM	QUANT.	DESCRIÇÃO	PREÇO UNIT. R\$	PREÇO TOTAL R\$
01	01 Unidade	Enxada rotativa encanteiradora adubadora: - Largura de corte 1,30m; - Largura do canteiro 1,10m - Largura total da máquina 1,70m; - Comprimento da máquina 1,50m; - Número de flanges: 5; - Número de enxadas: 30 - Peso 590Kg; - Rotação mínima: 231; - Rotação da TDP (RPM): 540 - Potência mínima 40CV; - Capacidade do compartimento de adubo 340Kg. MARCA: SR, modelo: SREEA1300	R\$ 32.000,00 (Trinta e dois mil reais)	R\$ 32.000,00 (Trinta e dois mil reais)

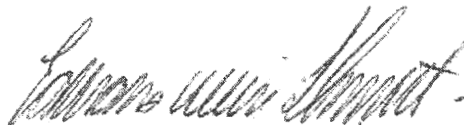
- ** Garantia dos Equipamentos: Cfe Edital / Fabricante ** Validade a Proposta: 60 dias. ** Prazo de Entrega : 30 dias
** Assistência Técnica: Própria licitante, revenda autorizada da marca cotada;
** Declaramos que cumprimos plenamente todos os requisitos de habilitação exigidos nesta licitação.
** Declaramos que temos pleno conhecimento de todos os aspectos relativos à licitação em causa e nossa plena concordância com as condições estabelecidas no Edital e seus anexos. Declaramos ainda, que estão incluídas no valor cotado todas as despesas com fretes, impostos, taxas e encargos sociais, obrigações trabalhistas, previdenciárias, fiscais e comerciais, assim como quaisquer outras que incidam sobre a contratação.
** Declaramos que os itens ofertados atendem a todas as especificações descritas no edital.
** Demais prazos e condições: Cfe edital

** Assinatura contrato/ata registro de preços, contatos e envio de documentos: Sr. Eduardo Weiler Schmitz, Procurador da Empresa - Cpf: 012.591.600-09, RG 1087877963, Casado, End.: Avenida do Comércio, 1496 – Bairro Getúlio Vargas, Município de Santo Augusto/RS – Cep: 98.590-000, fone: 55 9 9914-8389, email: ews.licita@gmail.com

Data: 17 de outubro de 2023

EDUARDO
WEILER
SCHMITZ:01
259160009

Assinado de forma
digital por EDUARDO
WEILER
SCHMITZ:0125916000
9
Dados: 2023.10.13
09:41:44 -03'00'


Eduardo Weiler Schmitz
CPF 012.591.600-09
RG 1087877963

00.492.308/0001-00

MANJATO TRATORES LTDA

Av. do Comércio, 1496
CEP 98590-000 - SANTO AUGUSTO/RS**RECEBIDO**

13 / 10 / 2023


Prefeitura Municipal de Palma/MG
LICITAÇÃO
licitacao@palma.mg.gov.br



MANJATO TRATORES LTDA

CNPJ: 00.492.308/0001-00

Insc. Estadual: 115/0028936 – Insc. Municipal: 1234

Av. Comércio, 1496 - Santo Augusto – RS

CEP: 98.590-000 - Fone/Fax: 55 3781-1131

Email: manjato.rs@gmail.com

CONTATOS: LUIZ AUGUSTO (55) 9 9994-3288 – EDUARDO (55) 9 9914-8389

DADOS BANCÁRIOS: BCO. DO BRASIL AG.: 0732-3 C/C.: 3593-9

À PREFEITURA MUNICIPAL DE PALMA / MG

DISPENSA Nº 25/2023 – PROCESSO Nº 75/2023

DECLARAÇÃO

A empresa MANJATO TRATORES LDA – CNPJ: 00.492.308/0001-00, participante do presente certame licitatório, por intermédio de seu representante legal Sr. Eduardo Weiler Schmitz – RG 1087877963 e CPF: 012.591.600-09, abaixo assinalado:

DECLARA, para fins do disposto no inciso V do art. 27 da Lei nº 8.666, de 21 de junho de 1993, acrescido pela Lei nº 9.854, de 27 de outubro de 1999, que não emprega menor de dezoito anos em trabalho noturno, perigoso ou insalubre e não emprega menor de dezesseis anos;

DECLARA, sob as penas da Lei e, em especial, em conformidade com a Lei Federal nº 14.133/2021, que cumpre todos os requisitos de habilitação estabelecidos no Edital

DECLARA, sob as penas da lei, para surtir efeito junto à Prefeitura Municipal, no procedimento licitatório, que não incide na proibição contida no inciso XXXIII do art. 7º da Constituição da República Federativa do Brasil.

DECLARA, sob as penas da lei, que, até a presente data, inexistem fatos impeditivos para sua habilitação no presente processo licitatório, estando ciente da obrigatoriedade de declarar ocorrências posteriores.

DECLARA não possui, nem possuiu nos últimos doze meses, sócios ou administradores que sejam servidores ou agentes políticos da Prefeitura Municipal, bem como não possui sócio ou administrador que seja cônjuge, companheiro ou parente em linha reta, colateral ou por afinidade, até o terceiro grau de agente político da Prefeitura Municipal e dos agentes públicos membros da comissão de licitação, ciente de que declaração falsa é crime legalmente previsto no Código Processo Civil Brasileiro.

DECLARA, sob as penas da lei, que atualmente, não está cumprindo pena de INIDONEIDADE PARA LICITAR E CONTRATAR COM A ADMINISTRAÇÃO PÚBLICA, em qualquer de suas esferas Federal, Estadual, Municipal e no Distrito Federal.

DECLARA, que aceita as condições do Edital em referência e, caso seja vencedor da licitação, fornecerá os produtos de acordo com a planilha fornecida e pelos preços unitários/global propostos e aceitos pelo Município.

DECLARA ainda que fornecerá os produtos de acordo com as diretrizes e normas técnicas adotadas, obedecendo às ordens expedidas pelo Contratante, durante a execução do objeto.

DECLARA, o enquadramento na condição de empresa de pequeno porte, nos termos da Lei Complementar nº 123, de 2006.

DECLARA, o cumprimento das exigências de reserva de cargos para pessoa com deficiência e para reabilitado da Previdência Social, de que trata o art. 93 da Lei nº 8.213, de 24 de julho de 1991, se couber

Por fim, declaramos que a empresa dispõe de máquinas, equipamentos e pessoal especializado, necessários à execução do objeto.

E, por ser a expressão fiel da verdade, firma a presente.

Data: 17 de outubro de 2023

EDUARDO
WEILER
SCHMITZ:012
59160009

Assinado de forma digital por
EDUARDO WEILER
SCHMITZ:01259160009
Dados: 2023.10.13 09:41:57 -03'00'

Eduardo Weiler Schmitz
CPF 012.591.600-09
RG 1087877963

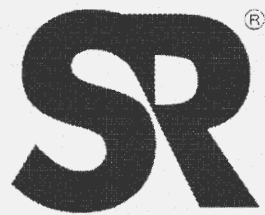
00.492.308/0001-00

MANJATO TRATORES LTDA

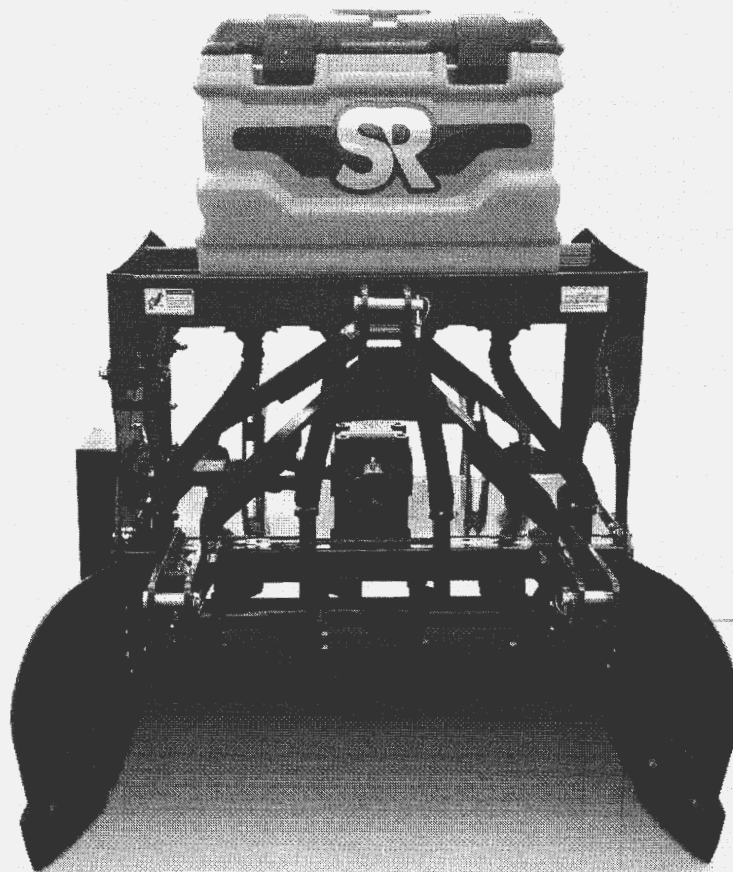
Av. do Comércio, 1496
CEP 98590-000 - SANTO AUGUSTO - RS

RECEBIDO
13 / 10 / 2023

Prefeitura Municipal de Palma/MG
LICITAÇÃO
licitacao@palma.mg.gov.br



Tecnologia ao alcance do produtor



Linha de
encanteiradoras
prática e robusta

Indicada para a
formação de canteiros
para produtos hortifrúti

Enxada Rotativa Encanteiradora Adubadora

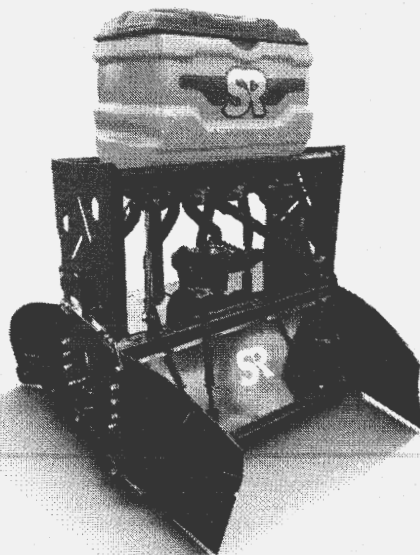
RECEBIDO

13 / 10 / 2023

Prefeitura Municipal de Palma/MG

LICITAÇÃO

licitacao@palma.mg.gov.br



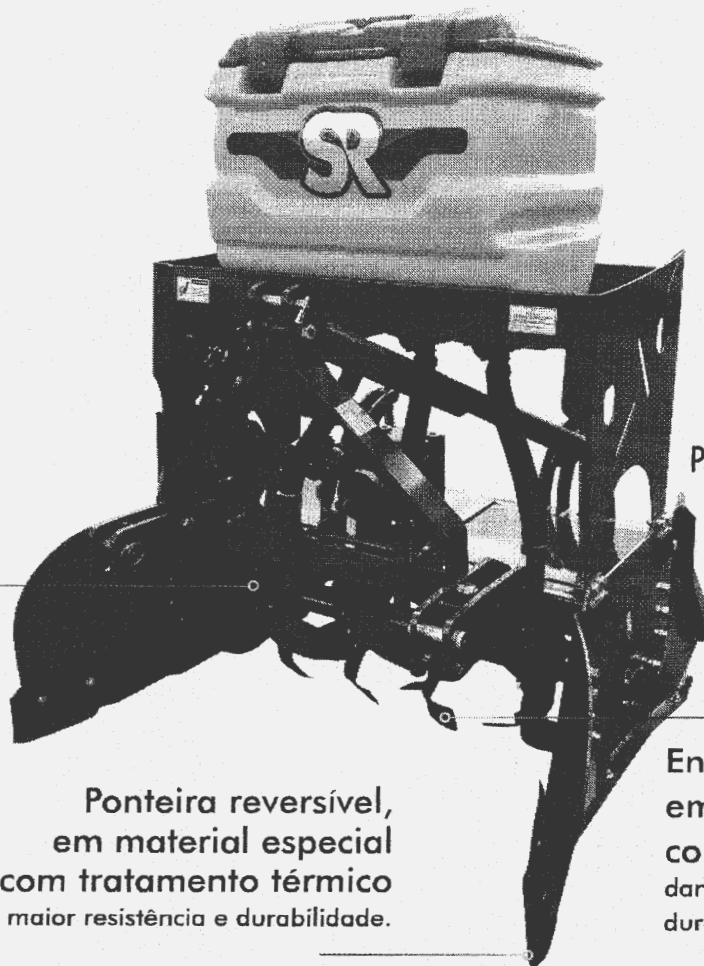
Prático, é acoplado nos três pontos do trator, trabalhando na incorporação de matéria orgânica e destorroamento deixado pelo uso do subsolador.

O implemento tem por finalidade principal a formação de canteiros para o plantio de hortifrúti (alface, cenoura, morango, cebola e outros).

O adubador permite ao agricultor executar a formação do canteiro ao mesmo tempo da adubação.

Isso reduz o tempo de preparo do solo e economiza combustível e mão de obra.

A distribuição do adubo é feita pelo sistema rosca sem fim, que apresenta diversas regulagens da quantidade de distribuição com simples troca de engrenagens.



Mancal blindado banhado a graxa com rolamento autocompensador.

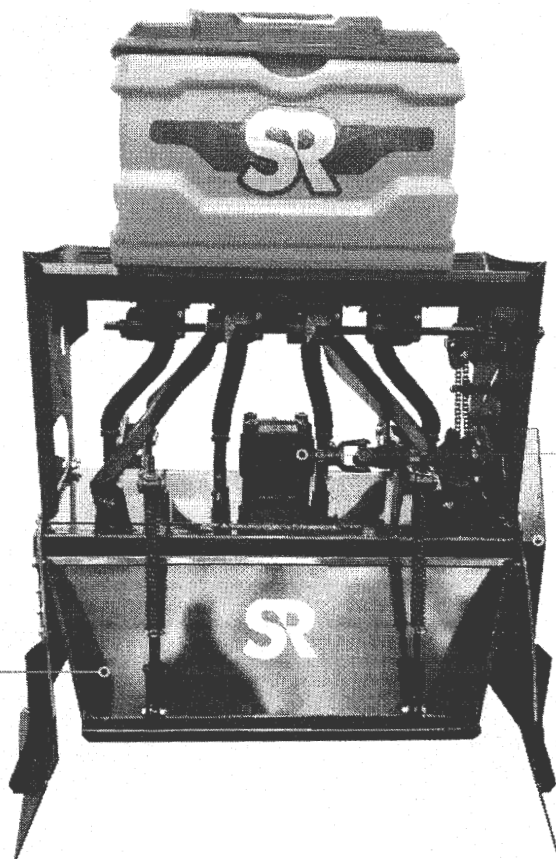
Ponteira reversível, em material especial com tratamento térmico dando maior resistência e durabilidade.

Enxadas substituíveis, em material especial com tratamento térmico dando maior resistência e durabilidade.

RECEBIDO

13 / 10 / 2023

Prefeitura Municipal de Palma/MG
LICITAÇÃO
licitacao@palma.mg.gov.br



Tampa traseira com molas, dando maior qualidade e formatação do canteiro, permitindo diversas regulagens conforme a pressão adicionada.

Transmissão reforçada, conta com engrenagens de dentes helicoidais em banho de óleo suportando trabalhos pesados.

Transmissão lateral com corrente e engrenagens reforçadas, com relação de transmissão escalonada evitando quebras e dando durabilidade em serviços pesados.

Modelo	SREEA900	SREEA1100	SREEA1200	SREEA1300	SREEA1500	SREEA1750	SREEA2000
Largura de corte (m)	0,90	1,10	1,20	1,30	1,50	1,75	2,00
Largura do canteiro (m)	0,70	0,90	1,00	1,10	1,25	1,50	1,75
Largura total da máquina (m)	1,30	1,50	1,60	1,70	1,95	2,05	2,15
Número de flanges	3	4	5	5	6	7	8
Número de enxadas	18	24	30	30	36	42	48
Peso (kg)	380	472	545	555	566	598	655
Rotação das enxadas	231	231	231	231	231	231	231
Rotação da TDP (rpm)	540	540	540	540	540	540	540
Potência necessária (cv)	25	25-35	40-60	45-60	50-65	65-70	75-80
Capacidade de adubo (kg)	210	210	330	330	330	330	330



+55 (54) 3330-1591

+55 (54) 3331-5479

RECEBIDO

13 / 10 / 2023

Prefeitura Municipal de Palma/MG

LICITAÇÃO

licitacao@palma.mg.gov.br

Rodovia BR 386, KM 180
Carazinho/RJ, 21300-000

www.srimplementos.com

Lincetractor com. import. e export. eireli epp-resposta de cotação:00112530

vendas2@lincetractor.com.br <vendas2@lincetractor.com.br>

Ter, 2023-10-17 16:55

Para:licitacao@palma.mg.gov.br <licitacao@palma.mg.gov.br>

📎 2 anexos (1 MB)

ORÇAMENTO PM PALMA - ENXADA.pdf; FICHA TECNICA - ENXADA ROTATIVA.pdf;

Boa tarde, tudo bom?

Em anexo o orçamento ref. a ENXADA ROTATIVA do PROCESSO 075/2023 – DISPENSA 025/2023, juntamente com a ficha técnica da mesma.

Qualquer dúvida, estou à disposição! 😊

Atenciosamente,

Beatriz Batista

Departamento De Vendas Públicas

📞 (17) 3531- 0080 📧 vendas2@lincetractor.com.br

📞 (17) 99674 - 8620 📧 vendas2@lincetractor.com.br



RECEBIDO

17 / 10 / 2023

Prefeitura Municipal de Palma/MG

LICITAÇÃO

licitacao@palma.mg.gov.br



LINCE TRACTOR COM. IMPORT. E EXPORT. EIRELI EPP

AUTORIZADOS

Endereço.: RUA SERGIPE, 4075

Bairro..... VILA PAULISTA - CATANDUVA/SP - CEP: 15803-160

Telefone: / (17) 3531-0080

C.N.P.J....: 11.371.179/0001-00 I.E: 260.184.892.115



Cliente.: MUNICIPIO DE PALMA
Endereço.: PÇ GETULIO VARGAS, 26
Município: PALMA
C.E.P....: 36750000 U.F: MG

C.N.P.J.: 17.734.906/0001-32

Insc.Est:

E-Mail..:

Telefone:

Número de Orçamento:

112530

Data:

17/10/2023

Item	Quant.	Prazo	Código	Descrição	Marca	Preço Unit.	Preço Total	NCM	IPi CST	ICM CFOP	Base ST/FCP	IVA	ST/FCP ST
0001	1,000	25 DIAS	SREE1300	ENXADA ROTATIVA	SR*	27.177,5400	27.177,5400						

Prefeitura Municipal de Palma/MG
LICITAÇÃO
licitacao@palma.mg.gov.br

RECEBIDO
17/10/2023

Total Produtos.....	27.177,54
Total do IPI.....	0,00
Total c/ IPI.....	27.177,54
Total da ST/FCP ST:	0,00
TT c/IPI/ST/FCP ST:	27.177,54
Desconto: 0,00000%:	0,00
Total da Cotação..:	27.177,54

[ST] Substituição Tributária
[SC] Sem Crédito ICMS
[CC] Com Crédito ICMS

Validade Proposta: 30 DIAS

Prazo Entrega: CONFORME A COLUNA PRAZO, EM DIAS

Cond. Pagamento: 30 DIAS

Transportadora / Frete:
Valor do Frete.: 0,00

Observações:

Mensagens Fixas:

Endereço de Entrega:

AUTORIZADA



ESCANEE E AVALIE
NOSSO ATENDIMENTO!





Tecnologia ao alcance do produtor



Linha de
encanteiradoras
prática e robusta

Indicada para a
formação de canteiros
para produtos hortifrúti

Enxada Rotativa Encanteiradora Adubadora

RECEBIDO

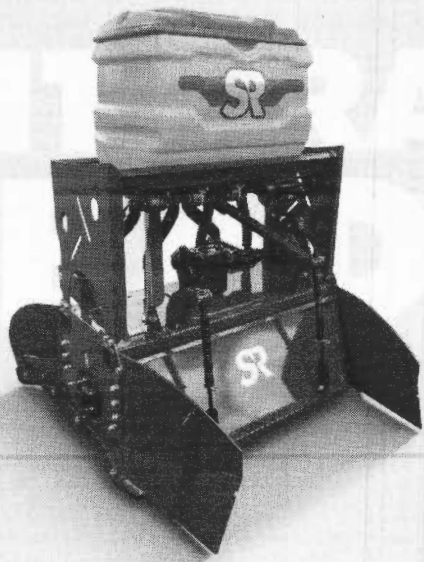
17 / 10 / 2023

Prefeitura Municipal de Palma/MG

LICITAÇÃO

licitacao@palma.mg.gov.br

ENCANTADOR ADUBADOR



Prático, é acoplado nos três pontos do trator, trabalhando na incorporação de matéria orgânica e destorroamento deixado pelo uso do subsolador.

O implemento tem por finalidade principal a formação de canteiros para o plantio de hortifrúti (alface, cenoura, morango, cebola e outros).

O adubador permite ao agricultor executar a formação do canteiro ao mesmo tempo da adubação.

Isso reduz o tempo de preparo do solo e economiza combustível e mão de obra.

A distribuição do adubo é feita pelo sistema rosca sem fim, que apresenta diversas regulagens da quantidade de distribuição com simples troca de engrenagens.

RECEBIDO

17 / 10 / 2023

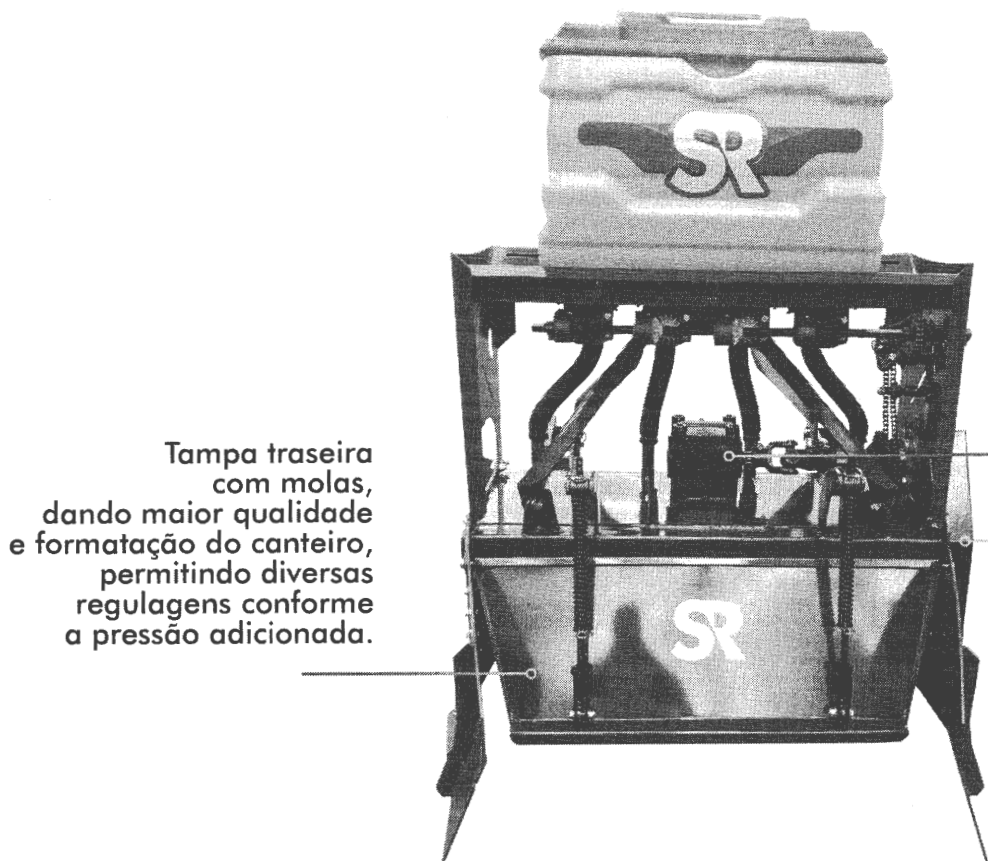
Prefeitura Municipal de Palma/MG
LICITAÇÃO
licitacao@palma.mg.gov.br

Mancal blindado
banhado a graxa
com rolamento
autocompensador.



Ponteira reversível,
em material especial
com tratamento térmico
dando maior resistência e durabilidade.

Enxadas substituíveis,
em material especial
com tratamento térmico
dando maior resistência e
durabilidade.



Tampa traseira com molas, dando maior qualidade e formatação do canteiro, permitindo diversas regulagens conforme a pressão adicionada.

Transmissão reforçada, conta com engrenagens de dentes helicoidais em banho de óleo suportando trabalhos pesados.

Transmissão lateral com corrente e engrenagens reforçadas, com relação de transmissão escalonada evitando quebras e dando durabilidade em serviços pesados.

Modelo	SREEA900	SREEA1100	SREEA1200	SREEA1300	SREEA1500	SREEA1750	SREEA2000
Largura de corte (m)	0,90	1,10	1,20	1,30	1,50	1,75	2,00
Largura do canteiro (m)	0,70	0,90	1,00	1,10	1,25	1,50	1,75
Largura total da máquina (m)	1,30	1,50	1,60	1,70	1,95	2,05	2,15
Número de flanges	3	4	5	5	6	7	8
Número de enxadas	18	24	30	30	36	42	48
Peso (kg)	380	472	545	555	566	598	655
Rotação das enxadas	231	231	231	231	231	231	231
Rotação da TDP (rpm)	540	540	540	540	540	540	540
Potência necessária (cv)	25	25-35	40-60	45-60	50-65	65-70	75-80
Capacidade de adubo (kg)	210	210	330	330	330	330	330

RECEBIDO

17 / 10 / 2023

Prefeitura Municipal de Palma/MG



+55 (54) 3330-1591

+55 (54) 3331-5479

Rodovia BR 386, KM 190, Carazinho/RS, 99500-080

licitacao@palma.mg.gov.br

www.srimplementos.com

DOCUMENTOS P/ PARTICIPAÇÃO DISPENSA Nº 25/2023

adm agrifama <adm.agrifama@gmail.com>

Ter, 2023-10-17 13:51

Para:licitacao@palma.mg.gov.br <licitacao@palma.mg.gov.br>

📎 1 anexos (15 MB)

DOCUMENTOS E PROPOSTA ENXADA ROTATIVA.rar;

Boa tarde!

Conforme no Edital seguem em anexo os Documentos e Proposta para participação do PROCESSO Nº 075/2023 - DISPENSA Nº 025/2023 .

Objeto: Enxada rotativa encanteiradora adubadora.

Desde já agradeço a atenção.

Atenciosamente.

Renata Pereira

Sec. Adm.

FAVOR CONFIRMAR RECEBIMENTO DESTES



🖼️ image.png (32) 98805-9028 🖼️ image.png (32) 3441-5316

RECEBIDO

17 / 10 / 2023

A handwritten signature in blue ink, appearing to be "R. Pereira", written over a light blue rectangular stamp.

Prefeitura Municipal de Palma/MG
LICITAÇÃO
licitacao@palma.mg.gov.br



PROPOSTA COMERCIAL

A
PREFEITURA MUNICIPAL DE PALMA
PALMA - MG

PROCESSO LICITATÓRIO Nº 075/2023
DISPENSA LICITAÇÃO Nº 025/2023

A empresa AGRIFAMA LTDA, neste ato representada por Aldner Monteiro de Andrade, empresário, brasileiro, casado, sócio gerente, em atendimento ao disposto no edital do Dispensa Licitação nº 025/2023, após análise do referido instrumento convocatório e tendo pleno conhecimento do seu conteúdo, se propõe a fornecer as mercadorias objeto da licitação, sob sua inteira responsabilidade, nas condições a seguir:

1 -OBJETO: Aquisição de maquinas, para atender a necessidade do município

Item	Descrição	Marca	UNID	QTD	V.UNIT	V.TOTAL
1	Enxada rotativa encanteiradora adubadora, MARCA LAVRALE MODELO RSFECA largura de corte 1,30m, largura do canteiro 1,10m, largura total da máquina 1,70m, comprimento da máquina 1,50m, número de flanges: 6, número de enxadas: 36, peso 581Kg, rotação : 230, rotação da TDP (RPM): 540, potência mínima 40CV, capacidade mínima do compartimento de adubo 120Kg.	LAVRALE	UNID	01	33.900,00	33.900,00
Valor total: (trinta e três mil e novecentos reais)						R\$ 33.900,00

2 - A validade da presente proposta é de 60 (sessenta) dias corridos contados da data da abertura, observado o disposto no caput e parágrafo único do art.110 da lei nº 8.666/93;

3- Prazo de entrega dos produtos: 60 dias conforme Termo de Referência do edital

4- Prazo de garantia: 12 meses - Assumimos inteira responsabilidade quanto á garantia e qualidade dos produtos fornecidos, reservando á Unidade Requisitante o direito de recusá-lo caso não satisfaça aos padrões especificados.

5 - Declaração expressa de que os preços contidos na proposta incluem todos os custos e despesas, tais como: custos diretos e indiretos, tributos incidentes, taxa de administração, materiais, serviços, encargos sociais, trabalhistas, seguros, frete, embalagens, taxas nos respectivos órgãos ambientais, análises laboratoriais, lucro e outros necessários ao cumprimento integral do objeto deste Edital e seus Anexos

6- Declaramos que não possuímos em nosso quadro funcional servidor público ou dirigente de órgão ou entidade contratante ou responsável pela licitação, conforme art.9 da lei 8.666/93, e não possuímos em nosso quadro societário servidor público da ativa, ou empregado de empresa pública ou de sociedade de economia mista;

7 - Declaramos, ainda, sob as penas da lei, que não estamos cumprindo pena de inidoneidade para licitar e contratar com a Administração Pública, em qualquer de suas esferas Federal, Estadual e Municipal, inclusive no Distrito Federal, conforme art. 97 da Lei nº. 8.666/93.

AGRIFAMA LTDA

Leopoldina.MG

Rodovia BR 116 KM 770 . Bairro Jardim Caiçaras
Cep.: 36706-200 . Leopoldina . MG
(32) 3441.5111 / 3441.6965

Fervedouro.MG

Rua José Nogueira Laureano, 100 - Fervedouro, MG
Cep.: 36.815-000 . Fervedouro . MG
(32) 9 9932.2409

Recebido
17 / 10 / 2023
Prefeitura Municipal de Palma/MG
LICITAÇÃO

licitacao@palma.mg.gov.br



8 - Caso nos seja adjudicado o objeto da licitação, comprometemos a assinar o contrato e/ou efetuar a entrega no prazo determinado no documento de convocação, e para esse fim fornecemos os seguintes dados:

- a) Razão Social: AGRIFAMA LTDA
- b) CGC nº: 13.720.213/0001-30 Insc. Estadual nº: 00178045000-25
- c) Endereço: Rod. BR 116- KM 770, Bairro Caiçaras
- d) Fone/Fax: (32)3441-5111 E-mail: agrifama.vendas@yahoo.com.br
- e) Cidade: Leopoldina Estado: Minas Gerais CEP: 36.706-200
- f) Banco: SICCOB UNISAUDE SUDESTE Banco: 756 Ag.: 5631 C/C: 4734-1

8.1 – Prazo de pagamento: Conforme edital

Dados do Representante Legal da Empresa para assinatura do contrato:

Nome: ALDNER MONTEIRO DE ANDRADE
Endereço: RUA DR CUSTODIO JUNQUEIRA 456
CEP: 36.700-080 Cidade: LEOPOLDINA UF:MG
CPF/MF: 855.053.316-53 Cargo/Função: SOCIO GERENTE
RG nº: M7619680 Expedido por: SSPMG
Naturalidade: LEOPOLDINA Nacionalidade: BRASILEIRA

De acordo com a legislação em vigor, eu, ALDNER MONTEIRO DE ANDRADE, CPF/MF nº. 855.053.316-53, declaro estar ciente da responsabilidade que assumo pelas informações constantes desta ficha de cadastro.

Leopoldina, 17 de outubro de 2023.

13720213/0001-30
AGRIFAMA LTDA.
ROD. BR 116, S/N KM 770
CAIÇARAS - CEP 36700-000
LEOPOLDINA - MG

ALDNER MONTEIRO DE ANDRADE
AGRIFAMA LTDA
13.720.213/0001-30
001.780.450.00-25
Rodovia BR 116 Km770 S/N – B. Caiçaras
agrifama.vendas@yahoo.com.br
32-3441-5111

RECEBIDO

17 / 10 / 2023

Prefeitura Municipal de Palma/MG
LICITAÇÃO
licitacao@palma.mg.gov.br

AGRIFAMA LTDA

Leopoldina.MG

Rodovia BR 116 KM 770 . Bairro Jardim Caiçaras
Cep.: 36706-200 . Leopoldina . MG
(32) 3441.5111 / 3441.6965

Fervedouro.MG

Rua José Nogueira Laureano, 101 . Centro
Cep.: 36.815-000 . Fervedouro . MG
(32) 9 9932.2409

PROPOSTA - DISPENSA Nº. 025/2023

Megamix Brasil <megamixbrasil@hotmail.com>

Ter, 2023-10-17 19:00

Para:licitacao@palma.mg.gov.br <licitacao@palma.mg.gov.br>

Cc:implementos bh implementos <implementosbh@hotmail.com>

📎 1 anexos (140 KB)

PREFEITURA MUNICIPAL DE PALMA.pdf;

 PROSPECTO (1).pdf

Belo Horizonte, 17 de outubro de 2023.

PREFEITURA MUNICIPAL DE PALMA / MG

Praça Getúlio Vargas, 26 – Centro

Palma / MG – CEP: 36.750-000

CNPJ: 17.734.906/0001-32

PROCESSO Nº. 075/2023

DISPENSA Nº. 025/2023

COM BASE NO ART. Nº 75, INCISO II da Lei 14.133/2021

DATA LIMITE PARA APRESENTAÇÃO DA PROPOSTA: DIA 17/10/2023, ÀS 23:59h,

ENDEREÇO ELETRÔNICO PARA ENVIO DA PROPOSTA E DOCUMENTAÇÃO: licitacao@palma.mg.gov.br

DADOS DO FORNECEDOR

1. Razão Social do proponente: Implementos BH – Máquinas Agrícolas EIRELI – EPP.
2. Endereço: Rua Machado Nunes 284, loja 02, Salgado Filho, CEP 30550-280, Belo Horizonte, MG.
3. CNPJ: 10.449.391.0001.80 / Inscrição Estadual: 001.097.654.00-70 / Inscrição Municipal: 2340280014
4. Telefone: 31-3312-013 / E-mail: implementosbh@hotmail.com
5. Banco do Brasil - Banco 001 – Ag: 1222-X - C/C: 140656-6 – Praça de pagamento: Belo Horizonte - MG.
6. Responsável pela assinatura de contrato: Nivaldo José de Oliveira – Procurador – CPF 087433636-87.
7. Declaramos que nos preços ofertados estão inclusos todos os custos diretos e indiretos, inclusive os resultantes da incidência de quaisquer impostos, taxas, fretes, seguros, embalagens, transporte, contribuições ou obrigações trabalhistas, fiscais, previdenciárias e demais encargos.
8. **Validade da proposta: 90 (noventa) dias.**
9. **Prazo de garantia: 12 (doze) meses.**
10. **Prazo para entrega: conforme edital.**
11. **Local de entrega: conforme edital.**
12. **Pagamento: conforme edital.**
13. **Folder: SIM, em anexo.**

PROPOSTA DE PREÇOS

RECEBIDO

17 / 10 / 2023



Prefeitura Municipal de Palma/MG
LICITAÇÃO
licitacao@palma.mg.gov.br

ITEM 01 – QT: 01

ENXADA ROTATIVA

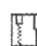
MARCA: SR

MODELO: SREEA 1,30

FABRICANTE: SR IMPLEMENTOS

PREÇO PROPOSTA: R\$ 31.950,00
Melhor valor (unitário)R\$ 11.400,2200

 PREFEITURA MUNICIPAL DE PALMA.pdf

 1 - DOC HABILITAÇÃO.zip

Implementos BH – Máquinas Agrícolas EIRELI-EPP
Nivaldo José de Oliveira – Procurador
RG/MG 2538627 - CPF 087433636-87

RECEBIDO

17 / 10 / 2023



Prefeitura Municipal de Palma/MG
LICITAÇÃO
licitacao@palma.mg.gov.br

IMPLEMENTOS BH

Belo Horizonte, 17 de outubro de 2023.

PREFEITURA MUNICIPAL DE PALMA / MG
Praça Getúlio Vargas, 26 – Centro
Palma / MG – CEP: 36.750-000
CNPJ: 17.734.906/0001-32

PROCESSO Nº. 075/2023
DISPENSA Nº. 025/2023
COM BASE NO ART. Nº 75, INCISO II da Lei 14.133/2021
DATA LIMITE PARA APRESENTAÇÃO DA PROPOSTA: DIA 17/10/2023, ÀS 23:59h,
ENDEREÇO ELETRÔNICO PARA ENVIO DA PROPOSTA E DOCUMENTAÇÃO: licitacao@palma.mg.gov.br

DADOS DO FORNECEDOR

01. Razão Social do proponente: Implementos BH – Máquinas Agrícolas EIRELI – EPP.
02. Endereço: Rua Machado Nunes 284, loja 02, Salgado Filho, CEP 30550-280, Belo Horizonte, MG.
03. CNPJ: 10.449.391.0001.80 / Inscrição Estadual: 001.097.654.00-70 / Inscrição Municipal: 2340280014
04. Telefone: 31-3312-013 / E-mail: implementosbh@hotmail.com
05. Banco do Brasil - Banco 001 – Ag: 1222-X - C/C: 140656-6 – Praça de pagamento: Belo Horizonte - MG.
06. Responsável pela assinatura de contrato: Nivaldo José de Oliveira – Procurador – CPF 087433636-87.
07. Declaramos que nos preços ofertados estão inclusos todos os custos diretos e indiretos, inclusive os resultantes da incidência de quaisquer impostos, taxas, fretes, seguros, embalagens, transporte, contribuições ou obrigações trabalhistas, fiscais, previdenciárias e demais encargos.
08. **Validade da proposta: 90 (noventa) dias.**
09. **Prazo de garantia: 12 (doze) meses.**
10. **Prazo para entrega: conforme edital.**
11. **Local de entrega: conforme edital.**
12. **Pagamento: conforme edital.**
13. **Folder: SIM, em anexo.**

PROPOSTA DE PREÇOS

ITEM 01 – QT: 01

Enxada rotativa encanteiradora adubadora, largura mínima de corte 1,30m, largura mínima do canteiro 1,10m, largura mínima total da máquina 1,70m, comprimento mínimo da máquina 1,50m, número mínimo de flanges: 5, número mínimo de enxadas: 30, peso mínimo 590Kg, rotação mínima: 231, rotação mínima da TDP (RPM): 540, potência mínima 40CV, capacidade mínima do compartimento de adubo 340Kg.


MARCA: SR

MODELO: SREEA 1,30

FABRICANTE: SR IMPLEMENTOS


PREÇO PROPOSTA: R\$ 31.950,00

Melhor valor (unitário) R\$ 11.400,2200


Implementos BH – Máquinas Agrícolas EIRELI-EPP
Nivaldo José de Oliveira – Procurador
RG/MG 2538627 - CPF 087433636-87

RECEBIDO

17 / 10 / 2023


Prefeitura Municipal de Palma/MG
LICITAÇÃO
licitacao@palma.mg.gov.br

IMPLEMENTOS BH

Belo Horizonte, 17 de outubro de 2023.

PREFEITURA MUNICIPAL DE PALMA / MG
Praça Getúlio Vargas, 26 – Centro
Palma / MG – CEP: 36.750-000
CNPJ: 17.734.906/0001-32

PROCESSO Nº. 075/2023
DISPENSA Nº. 025/2023
COM BASE NO ART. Nº 75, INCISO II da Lei 14.133/2021
DATA LIMITE PARA APRESENTAÇÃO DA PROPOSTA: DIA 17/10/2023, ÀS 23:59h,
ENDEREÇO ELETRÔNICO PARA ENVIO DA PROPOSTA E DOCUMENTAÇÃO: licitacao@palma.mg.gov.br

DECLARAÇÃO CONJUNTA

A empresa Implementos BH – Máquinas Agrícolas EIRELI – EPP, CNPJ/MF nº 10449391.0001.80, sediada Rua Machado Nunes, Lj 02, bairro Salgado Filho, CEP 30550-280, Belo Horizonte, MG, telefone para contato 31-3312-0113, e-mail implementosbh@hotmail.com, Declaramos para todos os fins de direito, especificamente para participação de licitação na modalidade de pregão, o que se segue:

Declaramos que estamos sob o regime de Empresa de Pequeno Porte, para efeito do disposto na Lei Complementar nº 123/06;

Declaramos que Conhecemos e Concordamos com todos os termos do pregão em epígrafe e que Cumprimos Plenamente todos os Requisitos de Habilitação exigidos pelo Edital, nos termos da Lei nº 10.520/02;

Declaramos que até a presente data inexistem fato(s) superveniente impeditivo(s) para habilitação, bem como não nos encontramos em estado de Inidoneidade declarado ou suspensivo, por nenhum órgão da administração pública Federal, Estadual, Municipal ou do Distrito Federal, e que não estamos sujeitos a qualquer impedimento legal para licitar ou contratar com a Administração, ciente da obrigatoriedade de declarar ocorrências posteriores;

Declaramos não possuir no quadro de pessoal empregado(s) menor(es) de 18 (dezoito) anos em trabalho noturno, perigoso ou insalubre e de 16 (dezesseis) anos em qualquer trabalho, salvo na condição de aprendiz, a partir de 14 (quatorze) anos, nos termos do inciso XXXIII, do art. 7º, da Constituição Federal de 1988;

Declaramos que a proposta apresentada para participar desta licitação foi elaborada de maneira independente pela empresa, e o conteúdo da proposta não foi, no todo ou em parte, direta ou indiretamente, informado, discutido ou recebido de qualquer outro participante potencial deste certame, por qualquer meio ou por qualquer pessoa;

Declaramos que não utilizamos de trabalho degradante ou forçado, nos termos do inciso III e IV do art. 1º e no inciso III do art. 5º da Constituição Federal;

Declaramos que tivemos total acessibilidade ao Edital e seus anexos, através dos meios descritos no presente edital;

Declaramos, sob as penas da lei e para fins de contratação com a órgão, que não possuímos em nosso quadro societário, servidor público da ativa, ou empregado de empresa pública ou de sociedade de economia mista.

Declaramos ser responsáveis pelos vícios e danos decorrentes do objeto (caso ocorra), de acordo com os artigos 12, 13 e 17 a 27, do Código de Defesa do Consumidor (Lei nº 8.078/1990).

A empresa declara ainda que está plenamente ciente do teor e da extensão desta declaração, que detém plenos poderes e informações para firmá-la e que tem ciência que “a falsidade de declaração prestada objetivando benefícios na presente licitação, caracterizará o crime de que trata o Art. 299 do Código Penal, sem prejuízo do enquadramento em outras figuras penais e das sanções administrativas previstas na Lei nº 8.666/93.

Implementos BH – Máquinas Agrícolas EIRELI-EPP
Nivaldo José de Oliveira – Procurador
RG/MG 2538627 - CPF 087433636-87

RECEBIDO

17 / 10 / 2023

Prefeitura Municipal de Palma, MG
LICITAÇÃO
licitacao@palma.mg.gov.br